

HC200+

CST **NEW!**



DESCRIZIONE/DESCRIPTION

Pompa dosatrice elettromagnetica analogica. Impostazione del dosaggio a portata costante.

- Contenitore in PP rinforzato, resistente ad ambienti di lavoro particolarmente aggressivi;
- Regolazione meccanica della corsa (per la modifica del volume di iniezione);
- Regolazione in percentuale della frequenza dei colpi;
- Regolazione della portata 0-100% o 0-20% ;
- Alimentazione 110 o 230Vac - 50/60Hz (con jumper);
- Grado di protezione IP65;
- Montaggio a parete con staffa di fissaggio a muro inclusa nel kit di installazione;

FUNZIONALITA'

- Portata costante (unità di misura espressa in %);
- Possibilità di selezionare la prestazione desiderata tra 3 diversi modelli.

Analogic solenoid driven dosing pump.

Constant dosing mode.

- Reinforced PP housing, suitable for aggressive working environment;
- Mechanical stroke adjustment (injection volume modification);
- Strokes frequency percentage setting;
- Flow rate setting 0-100% or 0-20% ;
- Power supply range 110 or 230Vac - 50/60Hz (by jumper);
- IP65 protection degree;
- Wall mounting bracket supplied with installation kit;

WORKING MODE

- Constant flow rate (flow rate in %);
- 3 different selectable performance setup.



CARATTERISTICHE TECNICHE/TECHNICAL FEATURES

	Versione standard Standard version
Corpo pompa Pump head	PP
Cassa pompa Pump housing	PP
Diaframma Diaphragm	PTFE
Sfere Balls	Pyrex®
Valvole Body valve	1/2" - PP - PVDF
O-rings O-rings	FPM Viton®
Valvola di iniezione molla - sfera Injection ball valve (Spring)	Hastelloy-Pyrex®
Raccordo d'iniezione / Attacco Injection fitting / Attack	PP - 4x6
Valvola di fondo Foot valve	PP
Alimentazione Power supply	50÷60Hz 100÷120Vac; 220÷240Vac;

A richiesta corpo pompa in PVDF e/o tenute in EPDM (DUTRAL)

PVDF pump head and/or EPDM gasket, upon request

Versione con spurgo automatico a richiesta

Automatic bleeding version on request

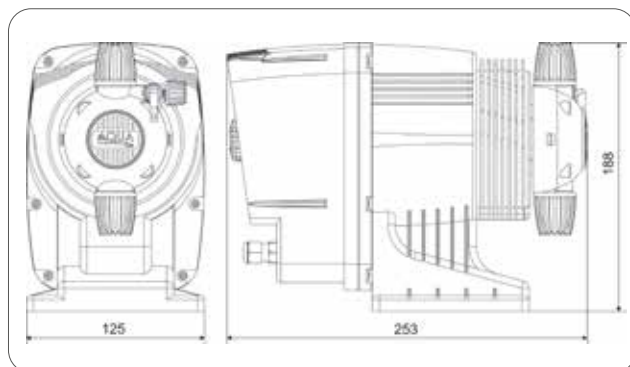


NORMATIVE/STANDARDS

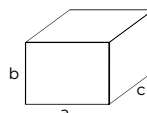
- n° 2004/108/CE Direttiva EMC
- n° 2006/95/CE "DBT Low Voltage Directive"
- n° 2011/65/UE , 2012/19/UE "direttive RoHs e WEEE"
- n° 2004/108/CE EMC directive
- n° 2006/95/CE "DBT Low Voltage Directive"
- n° 2011/65/UE, 2012/19/UE "RoHs and WEEE directives"



DIMENSIONI/DIMENSIONS



IMBALLO/PACK



Confezione singola/Single pack:
axbxc: 295x160x350 mm

Kg: 4,50

Confezione multipla/Multipack:
4pz/pcs - axbxc:375x350x620mm

Kg: 19,20

05 > pompe dosatrici elettromagnetiche - HC 200+ solenoid driven dosing pumps - HC 200+



KIT DI INSTALLAZIONE/INSTALLATION KIT

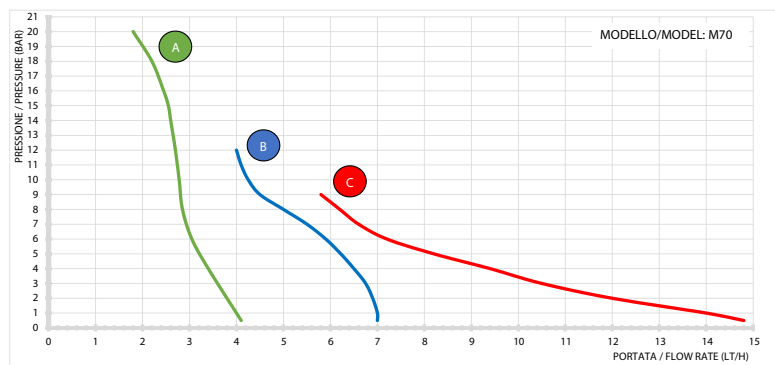
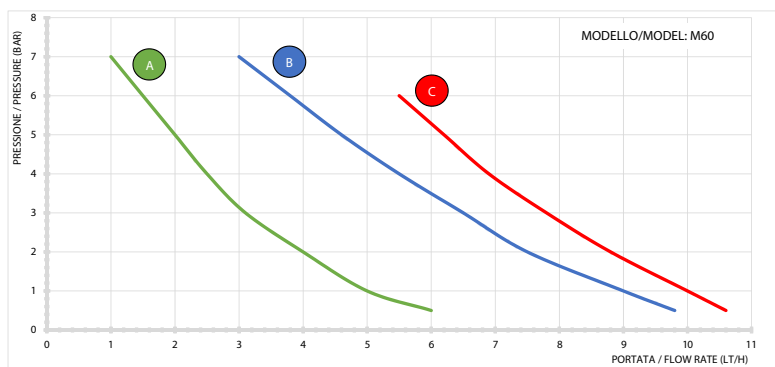
Codice / Code	Descrizione / Description	Price (€)
KITPDE509	Kit installazione PDE HC200+ PP HC200+ PP installation kit	



PRESTAZIONI / PERFORMANCE

Codice Code	Magnete Solenoid	Tipo Type	Portata Flow rate	Pressione Pressure	N°colpi Strokes	Vol. iniezione Stroke volume	Assorbimento Consumption	Price (€)
			(l/h)	BAR	n° / min	ml/stroke	watt	
ADA2001201000	M60	A	1	7	100	0,17	13	
			5	1		0,83		
		B	3	7	150	0,33	16	
			9	1		1		
		C	5,5	6	180	0,51	22	
			10	1		0,93		
ADA2002201000	M70	A	1,8	20	75	0,4	18	
			4	1		0,89		
		B	4	12	120	0,56	25	
			7	1		0,97		
		C	5,8	9	180	0,54	27	
			14	1		1,3		

GRAFICO PRESTAZIONI / PERFORMANCES GRAPH



CONNESSIONI / CONNECTIONS



I dati sopra riportati si riferiscono a prove effettuate con acqua a temperatura ambiente. Tensione alimentazione 230 Vac - 50 Hz.
The above datas are referring to tests made with water at room temperature. Supply Voltage 230 Vac - 50 Hz.